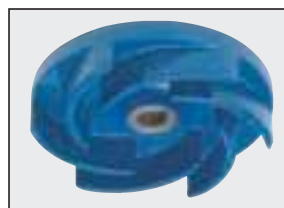


APPLICATIONS

Électropompes pour drainage avec turbine submersible de type Vortex qui permet largement le passage de solides, même entiers. Adaptées au relevage de liquides biologiques et d'égouts, contenant des substances colloïdales et huileuses, et aux vidanges d'origine civile et industrielle.



INCLUSO NEI MODELLI
MONOFASE
INCLUDED IN THE
SINGLE-PHASE MODELS



LIMITES D'UTILISATION

- Température liquide jusqu'à 35°C (pour un usage domestique selon EN 60335-2-41) jusqu'à 50°C (pour d'autres emplois)
- Max. profondeur d'immersion mt.20 (avec câble approprié)
- Passage solides Ø 50 mm.
- Niveau min. aspiration 140 mm.
- Fonctionnement continu

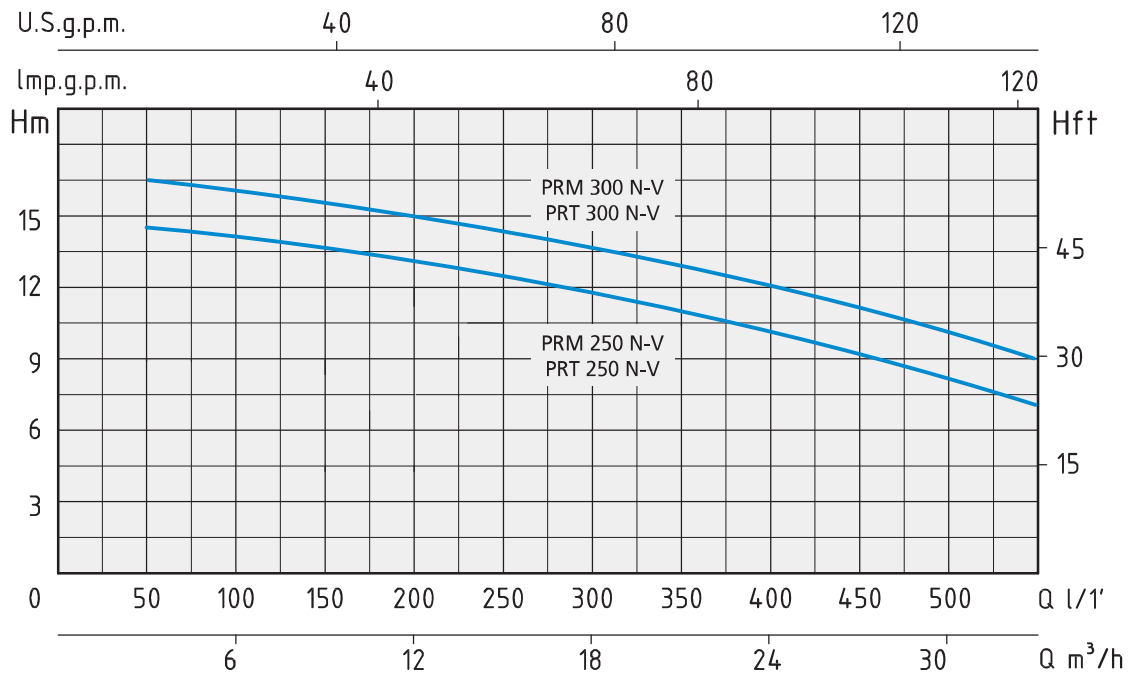
MOTEUR

- Isolation Classe F
- Protection IP 68
- Protecteur thermique (seulement monophasé)

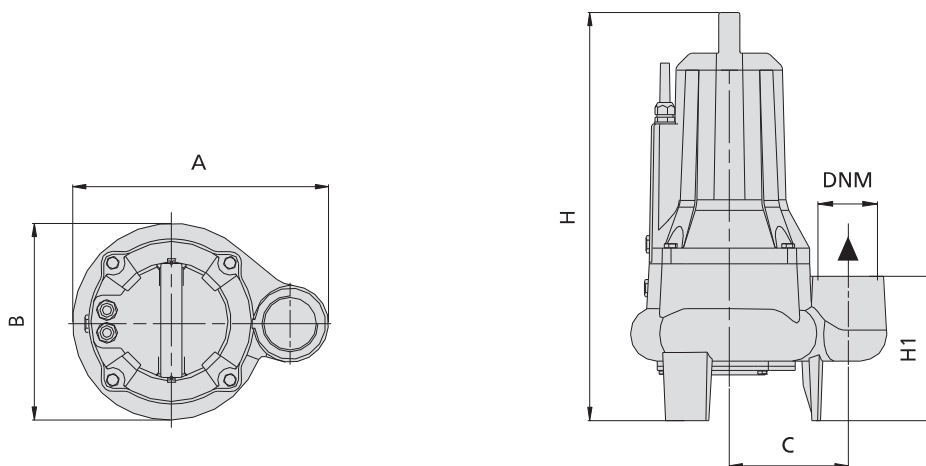
MATÉRIAUX

- | | |
|---|--|
| - Corps moteur | Fonte |
| - Corps pompe | Fonte |
| - Turbine | Fonte |
| - Arbre moteur | Acier inox AISI 304 |
| - Double garniture mécanique en chambre d'huile | Céramique/Carbone/NBR
Silicium/silicium/NBR |





MODÈLE		PUISSANCE NOMINALE		PUISSANCE ABSORBÉE	AMPÈRAGE		Q = DÉBIT										
Monophasé	Triphasé	P2		P1	Monophasé	Triphasé	m³/h	3	6	9	12	15	18	21	24	27	30
		HP	kW	kW			lt/1'	50	100	150	200	250	300	350	400	450	600
230V-50Hz	230/400V-50Hz				1 x 230V	3 x 400V	Hauteur manométrique totale en m.C.E.										
PRM 250 N-V	PRT 250 N-V	2,5	1,85	2,6	11	4,6	H	14,5	14	13,5	13	12,5	12	11,5	11	9	7
PRM 300 N-V	PRT 300 N-V	3	2,2	3	14	5,5	(m)	16,5	16	15,5	15	14,5	14	13,5	13	11,5	9



MODÈLE		DIMENSIONS mm							DIMENSIONS mm			POIDS	
Monophasé	Triphasé	A	B	C	H	H1	DNM	CABLE	Passaggio solidi (mm) Grain size inlet (mm)	P	L	H	Kg
PRM 250 N-V	PRT 250 N-V	339	250	160	548	203	2"½	10 mt H07RN8-F	Ø 50	270	350	560	43
PRM 300 N-V	PRT 300 N-V	339	250	160	548	203	2"½	10 mt H07RN8-F	Ø 50	270	350	560	44